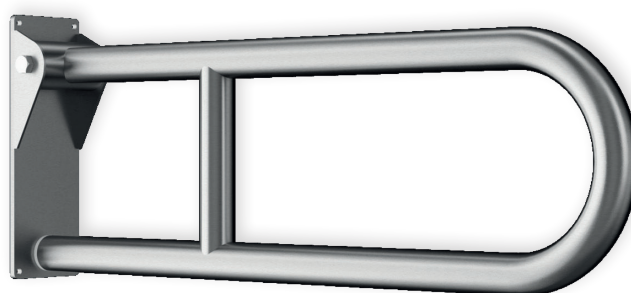


B660

Barre d'appui relevable

La barre d'appui relevable est disponible en trois finitions au choix. Adapté à un usage intensif en collectivité ou milieu hospitalier.



| Références | Finition |
|------------|---------------|
| B660-S | Inox brossé |
| B660-B | Inox brillant |
| B660-W | Acier blanc |

| Caractéristiques | |
|--------------------|--|
| Finitions | Inox brossé (S) / Inox brillant (B) / Acier blanc (W) |
| Dimensions | Ø32 x 600mm |
| Points de fixation | 1 plaque avec 4 points d'ancrage |
| Charge maximum | 150kg |
| Fixations fournies | Non (à l'installateur de choisir en fonction du matériau du support) |
| Garantie | 25 ans |

Accessoires en options

Pas d'accessoires optionnels.

Informations d'installation

Fixation

Les barres d'appui doivent être fixées sur un substrat mural approprié pour permettre une utilisation correcte. Duten recommande aux installateurs de contacter un spécialiste en fixations pour s'assurer que les fixations correctes sont utilisées pour le matériau.

Entretien

Pour un entretien optimal des barres d'appui, utiliser un chiffon doux en coton et l'humidifier si besoin.

Ne jamais utiliser de produits contenant de l'acide chlorhydrique, de l'acide formique, de l'acide acétique ou des produits blanchisseurs contenant du chlore. Ne jamais utiliser de produits ou d'outils abrasifs (liquide à récurer, éponge à récurer, éponge vaisselle grattante, boule inox, etc.).

Normes

CE

Produits relatifs

| | |
|---|------|
| Distributeur papier hygiénique jumbo 400M | H140 |
| Ensemble porte-brosse WC avec balayette | A850 |

Documents relatifs

| | |
|-----------------------|--|
| Manuel d'installation | contact@duiten.fr |
| Certifications | contact@duiten.fr |

Schéma technique - B660-S / B660-B

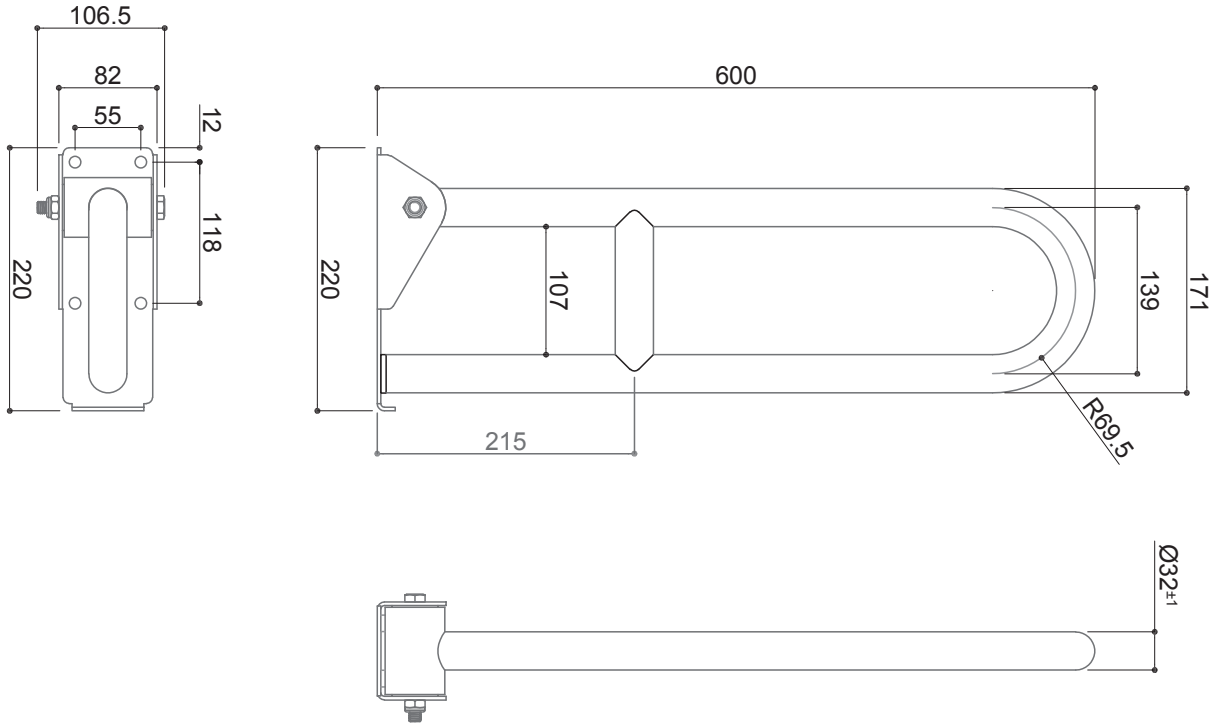


Schéma technique - B660-W

