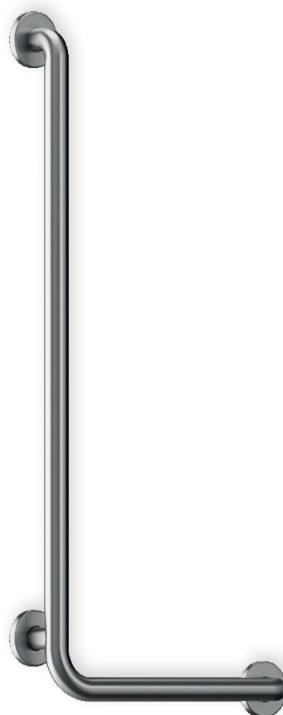


B620

Barre d'appui

La barre d'appui équerre 3 points de fixation est disponible en trois finitions au choix. Les fixations sont invisibles et dissimulées derrière les rosaces. Adaptée à un usage intensif en collectivité ou milieu hospitalier.



Références	Côté	Finition
B620-S	Droite	Inox brossé
B620-B	Droite	Inox brillant
B620-W	Droite	Acier blanc
B621-S	Gauche	Inox brossé
B621-B	Gauche	Inox brillant
B621-W	Gauche	Acier blanc

Caractéristiques

Finitions	Acier blanc (W) / Inox brossé (S) / Inox brillant (B)
Dimensions	Ø32 x L400 x H600mm
Points de fixation	3
Charge maximum	150kg
Coulisseau douche fourni	Non
Fixations fournies	Non (à l'installateur de choisir en fonction du matériau du support)
Garantie	25 ans

Accessoires en options

Pas d'accessoires optionnels.

Informations d'installation

Fixation

Les barres d'appui doivent être fixés sur un substrat mural approprié pour permettre une utilisation correcte. Duten recommande aux installateurs de contacter un spécialiste en fixations pour s'assurer que les fixations correctes sont utilisées pour le matériau.

Entretien

Pour un entretien optimal des barres d'appui, utiliser un chiffon doux en coton et l'humidifiez si besoin.

Ne jamais utiliser de produits contenant de l'acide chlorhydrique, de l'acide formique, de l'acide acétique ou des produits blanchisseurs contenant du chlore. Ne jamais utiliser de produits ou d'outils abrasifs (liquide à récurer, éponge à récurer, éponge vaisselle grattant, boule inox, etc).

Normes

CE

Produits relatifs

Barre d'appui relevable	B660
Barre d'appui droite	B600

Documents relatifs

Manuel d'installation	contact@du ten.fr
Certifications	contact@du ten.fr

Schéma technique - côté droit

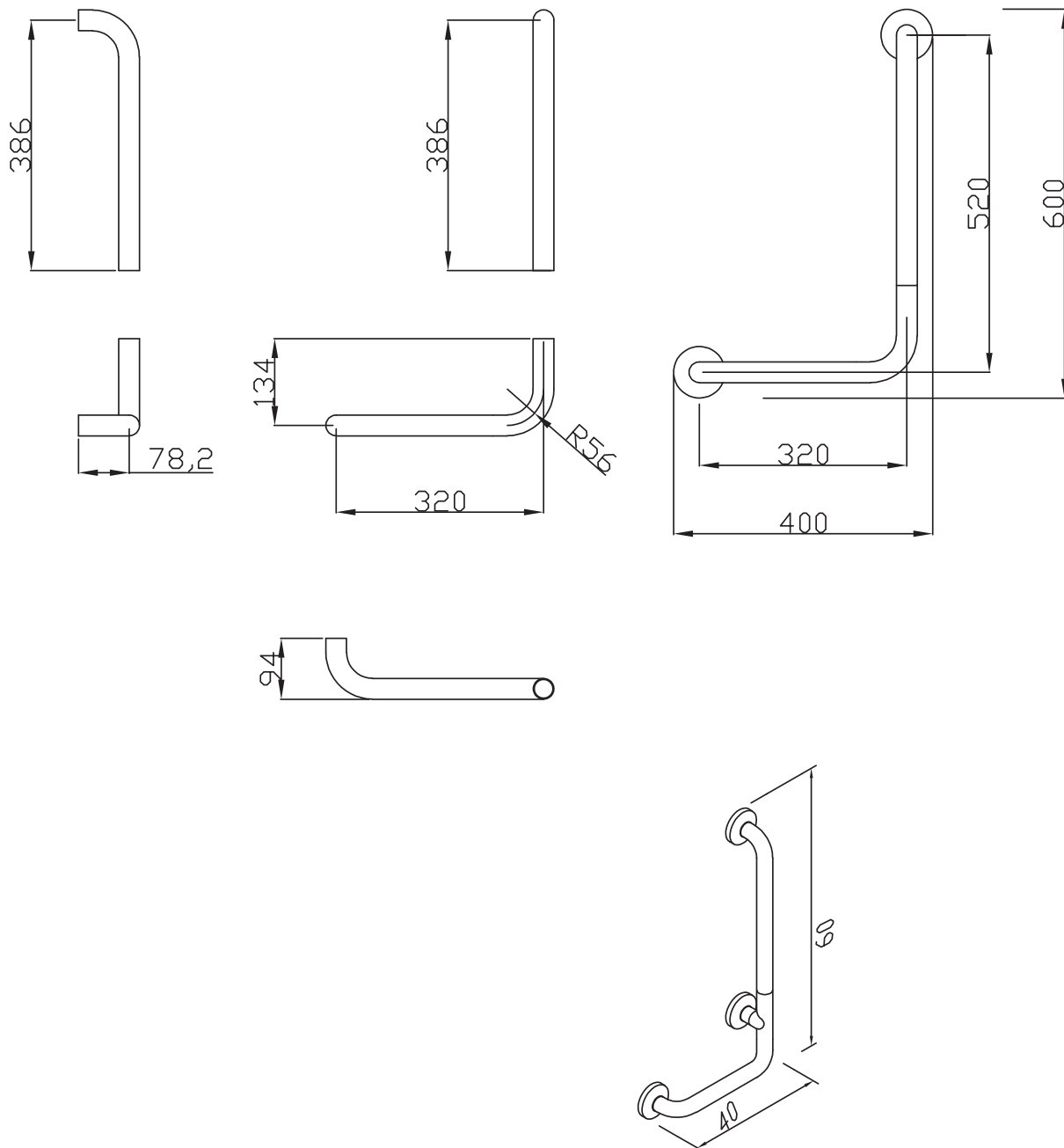


Schéma technique - côté gauche

