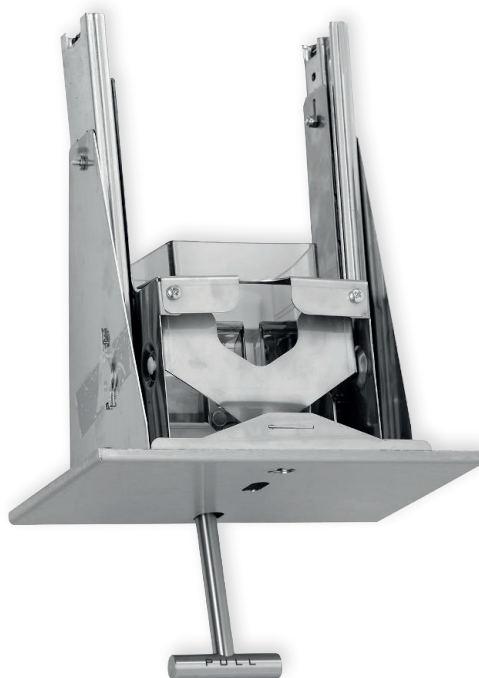


S275

Distributeur de savon liquide derrière miroir

Le distributeur de savon manuel dissimulé S275 est prévu pour une installation derrière miroir dans un meuble ouvrable ou fermé. Le distributeur de savon est monté sur des glissières qui permettent de descendre le réservoir pour une recharge facile et rapide.



Référence	Finition
S275-S	Inox brossé

Caractéristiques

Finitions	Inox brossé (S)
Dimensions	H343 x L212 x P160mm
Viscosité du savon	100 – 3800 cPs
Type de savon	Tous types, sauf microbilles
Réservoir savon	0,4 Litre
Valve anti-gouttes	Oui
Fermeture à clé	Oui
Garantie	5 ans

Accessoires optionnels

Pas d'accessoires optionnels.

Informations d'installation

Découpe meuble

Le S275 est conçu pour être installé dans un meuble ouvrable ou fermé. Découper un trou de dimension 176mm de large et 162mm de profond. Mettre l'appareil en place dans le trou et le glisser vers l'avant, pour que la platine sur le devant de l'appareil vienne en butée sur la découpe et puis visser les 4 vis pour le maintenir en place.

Entretien

Pour un entretien optimal du distributeur de savon duten, utiliser un chiffon doux en coton et l'humidifier si besoin.

Ne jamais utiliser de produits contenant de l'acide chlorhydrique, de l'acide formique, de l'acide acétique ou des produits blanchisseurs contenant du chlore. Ne jamais utiliser de produits ou d'outils abrasifs (liquide à récurer, éponge à récurer, éponge vaisselle grattant, boule inox, etc).

Produits relatifs

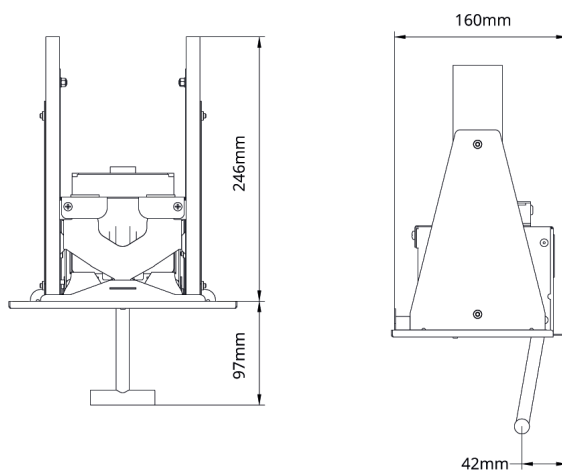
Robinet	R390
Distributeur essuie-mains	E055

Documents relatifs

Manuel d'installation	contact@dutoen.fr
Certifications	contact@dutoen.fr

Schéma technique

Dimensions du distributeur fermé



Dimensions du distributeur ouvert

