

S240

Distributeur de savon électronique

Le distributeur de savon électronique sur plage S240 à détection infrarouge est prévu pour une installation sur plage. S'adapte à tous les sanitaires grâce à ses multiples choix de finitions et son look design en combinaison avec le robinet assortis.



Références	Alimentation	Finition
S240-S_SEC	Secteur	Inox brossé
S240-B_SEC	Secteur	Laiton chromé
S240-N_SEC	Secteur	Noir Mat
S240-S_BAT	Boitier piles	Inox brossé
S240-B_BAT	Boitier piles	Laiton chromé
S240-N_BAT	Boitier piles	Noir Mat

Caractéristiques

Finitions	Inox brossé (S) / Laiton chromé (B) / Noir mat (N)
Dimensions	Ø38 x H104 x L100mm
Viscosité du savon	100 – 3800 cPs
Type de savon	Tous types, sauf microbilles
Dose de savon	1.4cc (réglable avec télécommande)
Réservoir savon	1 Litre
Zone de détection	30-100mm (réglable avec télécommande)
Alimentation	Adaptateur 12V (_SEC) – longueur câble 5M Boitier piles IP67 (_BAT) – piles non fournies - 6 x piles Alcaline D
Longueur câble en sortie du distributeur	0.15M (possibilité de mettre une/des rallonge(s))
Longueur tuyau alimentation	0.90M – distance entre distributeur de savon et le réservoir
Garantie	5 ans

Accessoires optionnels

SSP06001026	Diviseur de puissance avec 2 sorties
SSP06001027	Diviseur de puissance avec 3 sorties
SSP06001028	Diviseur de puissance avec 4 sorties
SSP06009016	Câble électrique rallonge mâle-femelle 1 mètre
SSP06009021	Câble électrique rallonge mâle-femelle 3 mètres
SSP07100014	Télécommande pour distributeur de savon électronique
SSP06530013	Boîtier de jonction 230/12V pour alimenter jusqu'à 10 distributeurs
SSP06000084	Câble de sortie pour boîtier de jonction embout femelle

Informations d'installation

Découpe plage

Le S240 est conçu pour être installé sur plage d'une épaisseur maximum de 52mm. Percer un trou de diamètre 26-30mm. Il est toujours conseillé d'utiliser du frein filet quand on serre l'écrou sur l'embase du distributeur de savon.

Planification des sanitaires

Pour éviter les problèmes de réflexion, ne pas installer le capteur directement opposé à d'autres capteurs de robinets/distributeur de savon, d'autres appareils infrarouges ou d'une surface réfléchissante. Le choix des autres accessoires doit aussi être pris en considération, telle que la finition de la bonde qui peut refléter la lumière et interférer avec le capteur. Un soin particulier doit aussi être apporté au positionnement de la lumière dans la pièce, particulièrement avec des capteurs d'appareils qui sont dirigés vers le bas. Il faut maintenir une distance de 1,50m minimum entre le robinet et tout autre objet.

Entretien

Pour un entretien optimal des distributeurs de savons duten, utiliser un chiffon doux en coton et l'humidifier si besoin.

Ne jamais utiliser de produits contenant de l'acide chlorhydrique, de l'acide formique, de l'acide acétique ou des produits blanchisseurs contenant du chlore. Ne jamais utiliser de produits ou d'outils abrasifs (liquide à récurer, éponge à récurer, éponge vaisselle grattante, boule inox, etc.).

Normes

CE

Produits relatifs

Robinet	R340
---------	------

Documents relatifs

Manuel d'installation	contact@duten.fr
Certifications	contact@duten.fr

Schéma technique - version secteur

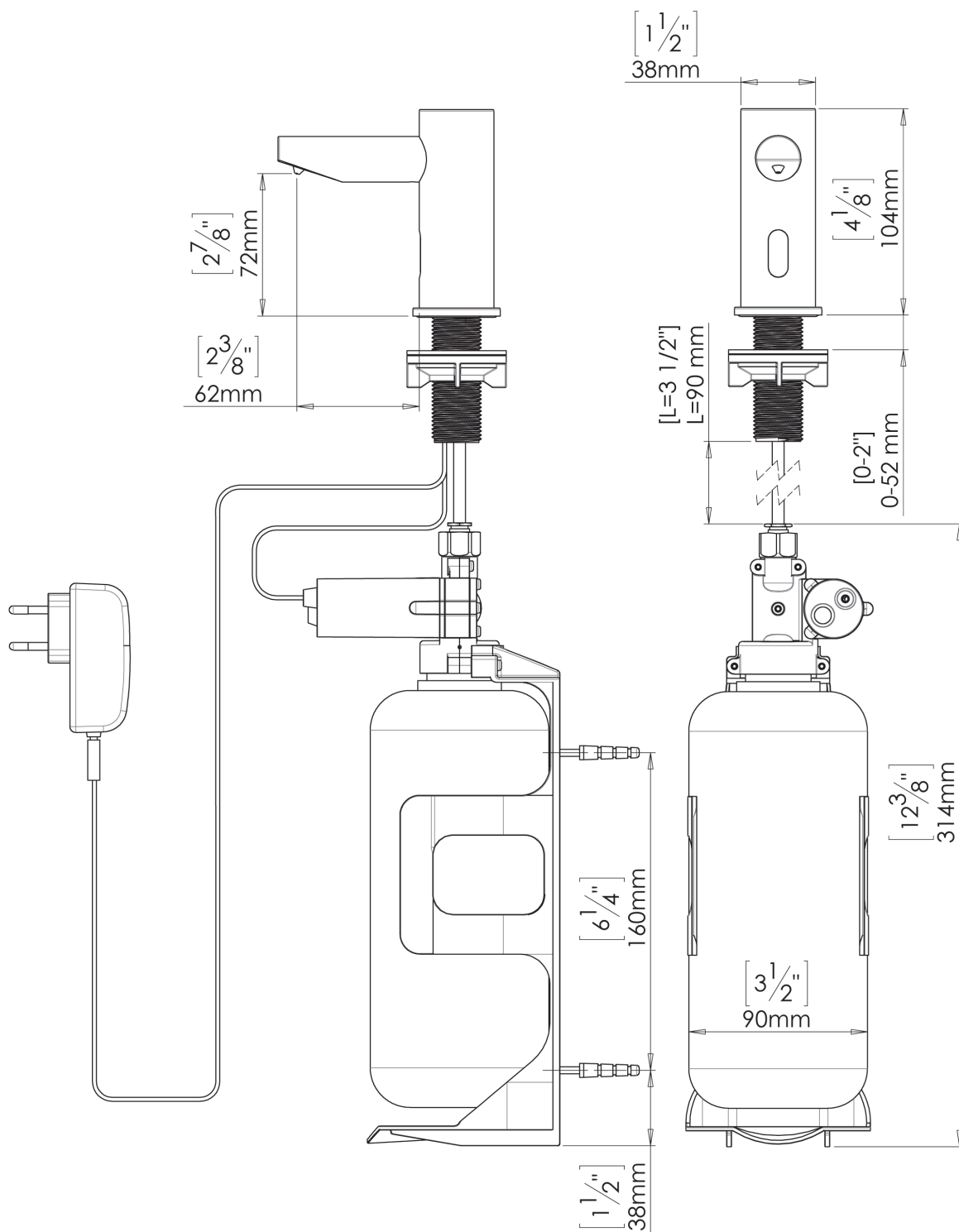


Schéma technique - version piles

